



شرکت تحقیقاتی آزمون کیفیت

ویپ گیت وی ۴ پورته FXS/FXO (AZ-VOIP-4FXS/FXO)



معرفی سیستم:

AZ-VOIP-4FXS/FXO نوعی ویپ گیت وی برای انتقال ۴ پورت آنالوگ FXO/FXS یا IPPBX روی VoIP SIP می باشد که بصورت رابط ما بین دو شبکه PSTN و IP بکار می رود و در عین حال تبدیل جریان رسانه ها بین کانال حامل PSTN و IP را تکمیل می کند.

کاربرد:

این سیستم برای IPCC، IP Dispatch، ارتباط تکی، شبکه VoIP، اپراتورها و غیره مورد استفاده قرار می گیرد.

مشخصات فنی:

سیگنالینگ: SS7, PRI, R2, CAS, Q.SIG, V5.2 و DPNSS

پروتکل VoIP: SIP و H.248

نوع کدک: G.711 U-Law و A-Law، G.711 Appendix 1، G.723.1، G.723.1 Annex A & B و G.726-16، G.726-32، ARM-WB، GSM-EFR، GSM، ARM و ILBC

پروتکل Fax: T30، T38 و عبوری

پروتکل شبکه: Diff-Serv، IP، NAT، ICMP، ARP، HTTP، BOOTP، FTP، TFTP، DHCP، PPPOE، SNMP

تکنولوژی پیشرفته پردازش صوت: تشخیص فعالیت صوتی (VAD)، تولید نویز آسان (CNG)، حذف اکو، DTMF، شناسه تماس گیرنده و کنترل ورودی یا خروجی انعطاف پذیر.

دفتر مرکزی شرکت تحقیقاتی آزمون کیفیت :

تهران - خیابان گاندی جنوبی کوچه نوزدهم پلاک ۳ تلفن: ۸۴۲۱۸ فاکس: ۸۸۶۷۶۹۱۹

Email: azmoon@teta.net

Http: // www.azmoon-co.com



ظرفیت فیزیکی و مشخصات فنی:

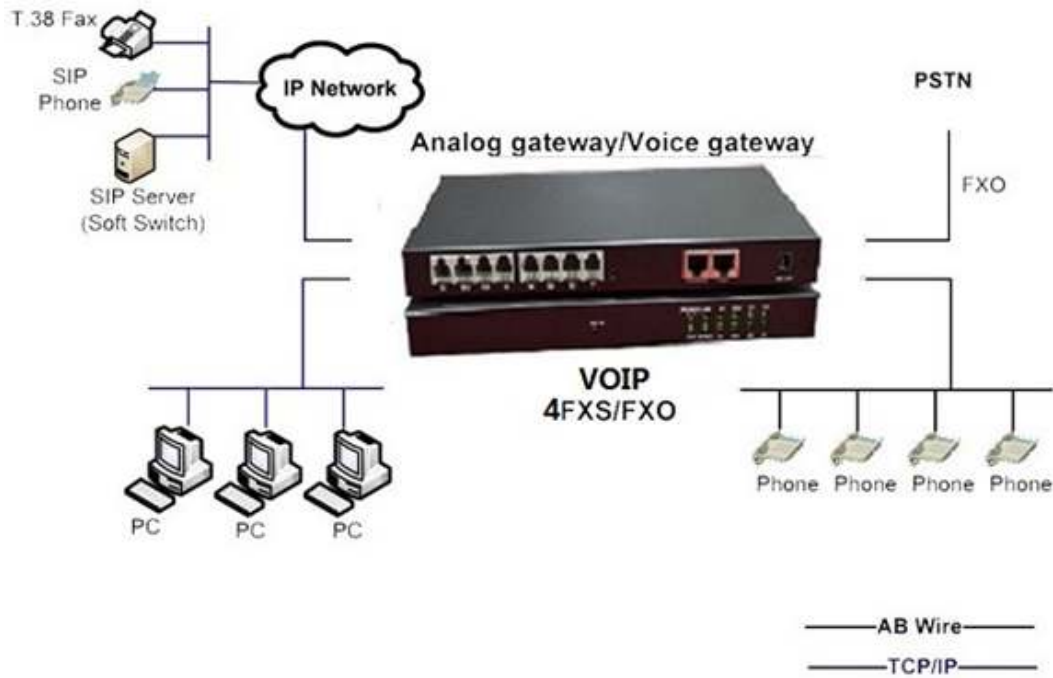
| Item | AZ-VOIP-4FXS/FXO |
|---|---|
| Analog FXS/ FXO Port | 4FXO\FXS |
| E1 port (PCM) | 0 |
| VOIP IP Channels | 4 |
| SIP Subscribers | 100 |
| Ethernet Interface | 2 (10/100/1000M Base-T) |
| CONSOLE | 1 (RS232 port) |
| SIP Compatibility | CISCO, Siemens, AVAYA, Huawei, ZTE, etc. |
| Input voltage | AC 110-240V |
| Power | 15W |
| Telephone line transmission distance | 5KM |
| Machine Dimension | 240mm*145mm*25mm (1U) |
| Weight | 3KG |
| Work Environment | 0°C~50°C, Less 80% |

دفتر مرکزی شرکت تحقیقاتی آزموون کیفیت :

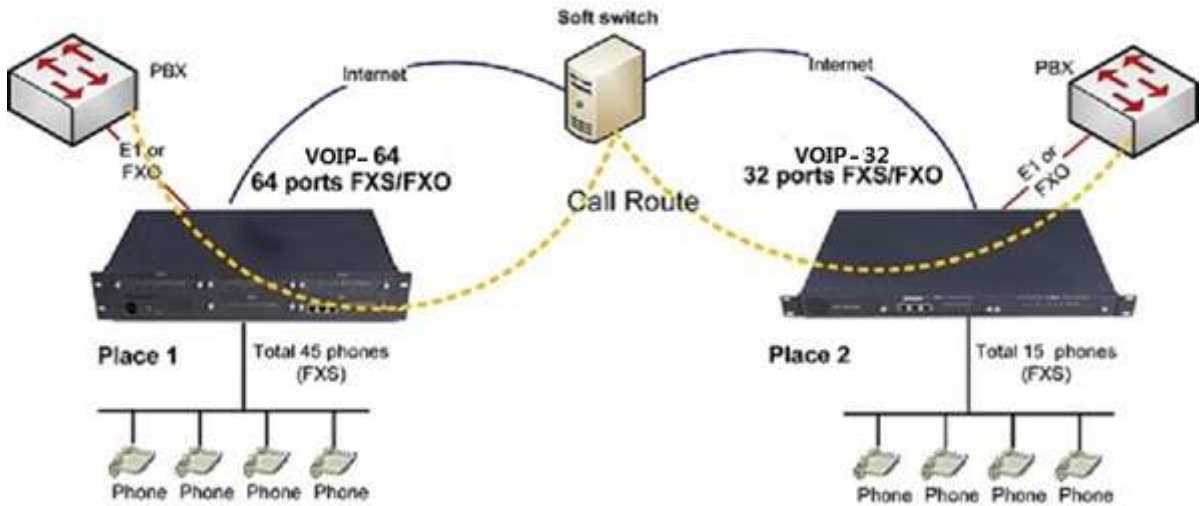
تهران - خیابان گاندی جنوبی کوچه نوزدهم پلاک ۳ تلفن: ۸۴۲۱۸ فاکس: ۸۸۶۷۶۹۱۹



۱- کاربرد اصلی



۲- کاربرد اتصال برای دو محل یا اداره مختلف از طریق FXS VoIP Gateway



دفتر مرکزی شرکت تحقیقاتی آزمون کیفیت :

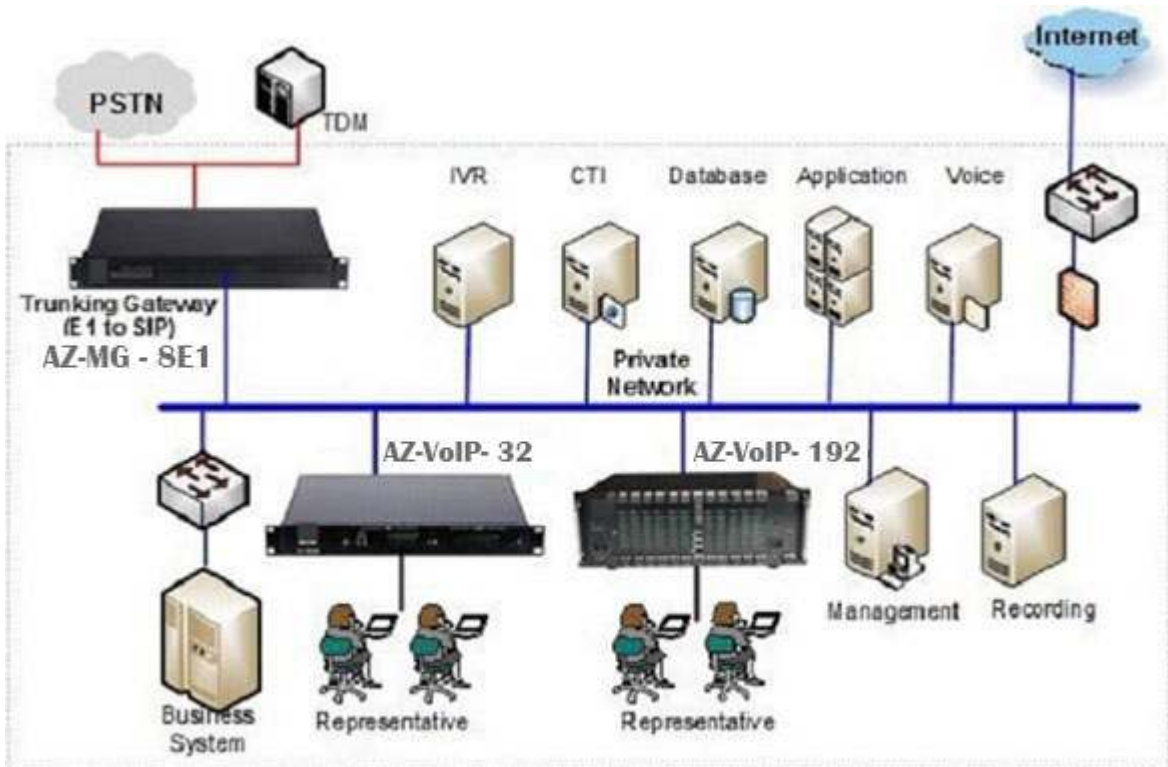
تهران - خیابان گاندی جنوبی کوچه نوزدهم پلاک ۳ تلفن: ۸۴۲۱۸ فاکس: ۸۸۶۷۶۹۱۹



۳- کاربرد توابع و ویژگی های IPPBX



۴- کاربرد بعنوان راه حل برای IP Call Center



دفتر مرکزی شرکت تحقیقاتی آزموون کیفیت :

تهران - خیابان گاندی جنوبی کوچه نوزدهم پلاک ۳ تلفن: ۸۴۲۱۸ فاکس: ۸۸۶۷۶۹۱۹